



۱۴۰۰/۰۱
بازنگری: ۰۰۰

دستورالعمل کاشی کاری

دستورالعمل کاشی کاری



نام کتاب: دستورالعمل کاشی کاری

شمارگان: ۱۵۰۰

نوبت چاپ: اول

تاریخ چاپ: فروردین ۱۴۰۰

۴	۱.اطلاعات پایه
۴	۱.۱. طبقه‌بندی چسب‌های کاشی مطابق استاندارد ملی شماره ۱-۱۲۴۹۲.....
۴	۱.۱.۱. طبقه‌بندی چسب‌های کاشی تولیدی Kplus.....
۵	۲.۱. طبقه‌بندی کاشی‌ها.....
۵	۱.۲.۱. طبقه‌بندی بر اساس مقاومت سایش.....
۵	۲.۲.۱. طبقه‌بندی بر اساس نوع کاشی.....
۶	۳.۱. کنترل سطح زیرکار.....
۷	۴.۱. طرح ریزی کاشی کاری.....
۸	۵.۱. ابزار کار، آماده‌سازی کاشی.....
۸	۶.۱. اجرای چسب کاشی.....
۸	۱.۶.۱. روش‌های اجرای چسب کاشی.....
۹	۲.۶.۱. انتخاب ماله شانه ای (دندانه دار).....
۹	۳.۶.۱. کنترل آغشتگی ملات.....
۹	۷.۱. بندهای (درزهای) کاشی.....
۱۰	۲.کاشی کاری دیوار و کف
۱۰	۱.۲. کاشی کاری دیوار.....
۱۰	۱.۱.۲. پرایمر/ عایق کاری.....
۱۰	۲.۱.۲. علامت‌گذاری.....
۱۰	۳.۱.۲. آماده‌سازی ملات.....
۱۱	۴.۱.۲. پوشش سطح با ملات.....
۱۱	۵.۱.۲. شانه‌کشی سطح آغشته شده به چسب.....
۱۱	۶.۱.۲. نصب کاشی.....
۱۱	۷.۱.۲. صلیب.....
۱۱	۸.۱.۲. بندکشی.....
۱۲	۹.۱.۲. اجرای سیلیکون.....
۱۲	۲.۲. کاشی کاری کف.....
۱۲	۱.۲.۲. پرایمر/ عایق کاری.....
۱۲	۲.۲.۲. پوشش سطح با ملات چسب کاشی.....
۱۲	۳.۲.۲. نصب کاشی.....
۱۲	۴.۲.۲. قرنیز.....
۱۳	۳.۲. بندکشی و آب‌بندی.....
۱۳	۴.۲. نصب کاشی روی کاشی قدیمی.....
۱۳	۵.۲. کاشی کاری سرویس‌های بهداشتی.....
۱۴	۶.۲. کاشی کاری تراس و بالکن.....
۱۴	۷.۲. کاشی کاری روی دیوار گچکاری شده.....
۱۴	۸.۲. مرمر، گرانیت و سنگ‌های طبیعی.....
۱۴	۹.۲. کاشی کاری استخر.....
۱۶	۱۰.۲. جدول مشخصات فنی کاشی‌های کی‌پلاس.....

۱. اطلاعات پایه

۱.۱. طبقه‌بندی چسب‌های کاشی مطابق استاندارد ملی شماره ۱۲۴۹۲-۱



C	چسب‌های کاشی پایه سیمان
D	چسب‌های دیسپرسی
R	چسب‌های رزینی واکنشگر

برای هر یک از سه نوع فوق می‌توان طبقه‌های مختلفی به شرح زیر مشخص نمود.

1	چسب با خصوصیات بنیادی (چسب معمولی)
2	چسب با خصوصیات اضافی (چسب بهبود یافته)
T	چسب با لغزش کاهش یافته
E	چسب با زمان باز گسترش یافته
F	چسب با زمان گیرش سریع
S1	چسب با قابلیت تغییر شکل ($5 \text{ mm} < \text{تغییر شکل} < 2/5 \text{ mm}$)
S2	چسب با قابلیت تغییر شکل بالا ($5 \text{ mm} > \text{تغییر شکل}$)

۱.۱.۱. طبقه‌بندی چسب‌های کاشی تولیدی Kplus

نوع	طبقه	نوع چسب
C	2TE	فلکس (Flex)
C	1TE	پلاس (Plus)



۲.۱. طبقه‌بندی کاشی‌ها

۱.۲.۱. طبقه‌بندی بر اساس مقاومت سایش

کلاس ۵	کلاس ۴	کلاس ۳	کلاس ۲	کلاس ۱	
دیوار	دیوار	دیوار	دیوار	دیوار	مناسب برای
کف با آلودگی خشن‌انداز	کف با مقدار کمی آلودگی خشن‌انداز	کف بدون/ با مقدار کمی آلودگی خشن‌انداز	کف بدون آلودگی خشن‌انداز	...	
گاراژ/ محل کار/ دفاتر اداری	آشپزخانه/بالکن/تراس/ مناطق مسکونی دارای خروجی به بیرون	مناطق مسکونی (بدون آشپزخانه و یا دارای خروجی به بیرون)	حمام / اتاق خواب	حمام/ دستشویی	موارد استفاده
مکان‌های با تردد زیاد/ کفش با کف سخت	مکان‌های با تردد معمولی/ کفش معمولی	مکان‌های با تردد کم/ کفش با کف نرم	مکان‌های با تردد بسیار کم/ بدون کفش	کف بدون آلودگی خشن‌انداز	

۲.۲.۱. طبقه‌بندی بر اساس نوع کاشی

کاشی پرتالنی لعب دار و بدون لعب پولیش شده و بدون پولیش	سنگ مصنوعی لعب دار و بدون لعب	کاشی سفالی لعب دار	نوع کاشی
به شدت سخت، تقریباً بدون جذب آب، مقاوم در برابر یخ زدگی	بسیار سخت، جذب آب پایین، مقاوم در برابر یخ زدگی	نرم، آسان برای کار، جذب آب بالا	خصوصیات
فضای داخلی و خارجی/ گاراژ، دفاتر اداری، برج‌ها	فضای داخلی و خارجی/ آشپزخانه، بالکن و ...	فضای داخلی/ دیوار و کف (مثال: در حمام و اتاق خواب)	موارد استفاده توصیه شده
TA Flex	TA Flex	TA Flex / TA Plus	چسب کاشی مورد استفاده



۳.۱. کنترل سطح زیرکار



سطح زیرکار باید محکم، بادوام، مسطح، خشک و بدون هرگونه یخ زدگی، رنگ، روغن و قطعات سست باشد.

■ کنترل بصری

برای چسبندگی ملات عواملی مانند ترک‌های واضح، مواد خارجی چسبنده، قطعات سست و ناپایدار، آلودگی، گرد و غبار و ... نامطلوب می‌باشند. اقدامات: قسمت‌های سست، مواد خارجی چسبنده و آلودگی را با هروسيله ای (به طور مثال با یک برس فلزی) به طور کامل تمیز و جدا نمایید.



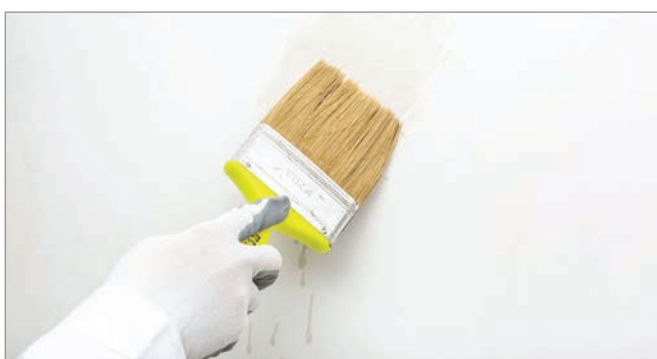
■ خراش و لک

با یک آزمایش ساده می‌توان به دوام سطح (پوسته نشدن) پی برد. برای این کار با یک جسم نوک تیز خراشی در سطح زیرکار ایجاد نمایید و با دست روی آن را پاک کنید. اگر سطح فرو ریخت، نشان دهنده سطحی ناپایدار است.



■ نوار چسب

این روش به ویژه مناسب برای دیوارهایی است که قبلاً رنگ شده‌اند. برای کنترل سطح، یک نوار چسب قوی را روی سطح بچسبانید و محکم فشار دهید. اگر موقع کندن چسب، رنگ به همراه آن جدا نشد بدان معناست که رنگ استفاده شده کاملاً پایدار است.



■ آزمون قطرات آب

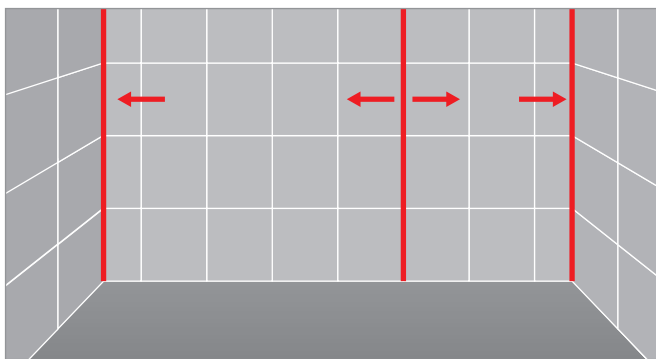
میزان جذب آب سطح زیر کار می‌بایست کنترل شود. اگر سطح زیر کار خیس شود و قطرات روی سطح بمانند، می‌توان نتیجه گرفت که سطح جاذب نیست. اگر قطرات به آرامی وارد سطح زیر کار شوند، جذب سطح زیر کار عادی است و اگر سریع وارد سطح زیر کار شوند، سطح زیر کار به شدت جاذب است و بر این اساس می‌بایست از پرایمر مناسب استفاده شود.



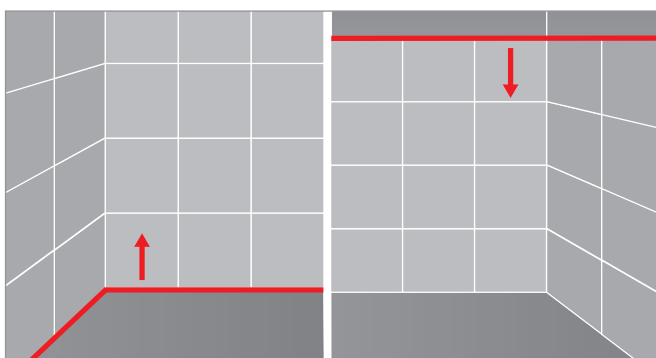
■ سطوحی که به سطح دست رنگ پس می‌دهند

سطوحی که به دست رنگ پس می‌دهند، ابتدا می‌بایست پاک و تمیز و سپس با پرایمر آماده‌سازی شوند.

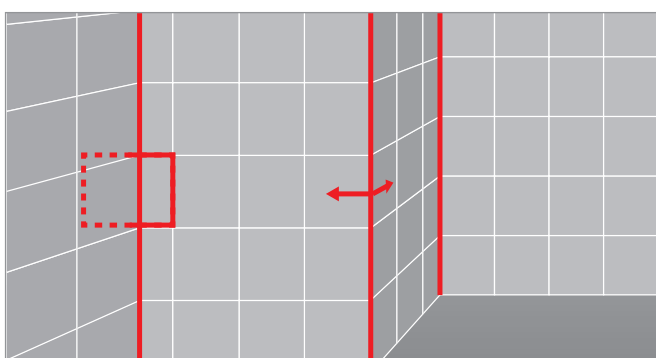
۴.۱. طرح ریزی کاشی کاری



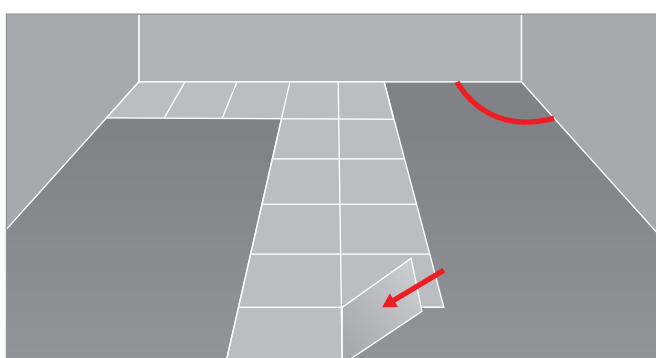
- ابتدا عرض دیوار را اندازه گرفته و نقطه وسط را جهت شروع کاشی کاری پیدا کنید. در صورتی که تکه‌های کاشی در انتهای دو طرف، عرضی کمتر از نصف یک کاشی داشته باشند نقطه شروع کاشی کاری را باید به گونه ای تنظیم کنید که عرض هر کدام از تکه‌ها بیشتر از نصف عرض یک کاشی شود. همچنین عرض دو تکه باید با یکدیگر مساوی باشند.



- وقتی ارتفاع معینی جهت کاشی کاری مشخص نشده است، کاشی کاری را با یک کاشی کامل از پایین به بالا انجام دهید. اما زمانی که ارتفاع معین شده است کاشی کاری را از بالا با یک کاشی کامل شروع و با کاشی نیمه شده در پایین تمام کنید.

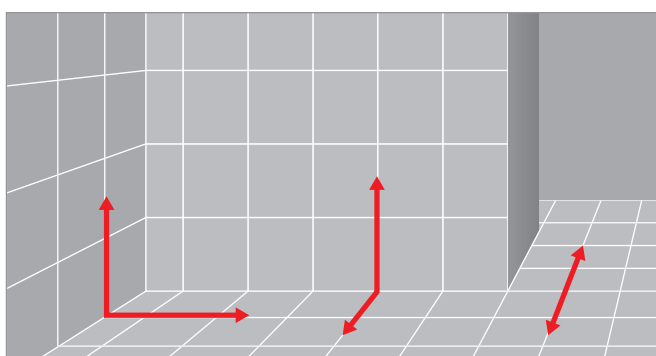


- زمانیکه دیوار دارای ستون و لبه خارجی باشد، می‌بایست از کاشی کامل در قسمت لبه بیرونی و کاشی نیمه در لبه داخلی (کناره) استفاده کنید.



■ کاشی کاری روی کف

- وقتی اتاق به صورت چهارگوش کامل و بدون ستون و یا لبه بیرونی است، ابتدا با یک ریسمان کف را از وسط و بصورت موازی با دیوارهای کناری علامت‌گذاری کنید. سپس اولین ردیف کاشی را از هر دو طرف ریسمان و با رعایت فاصله بندکشی و به موازات دیوارها بچینید. سپس ردیف‌های بعدی را به سمت دیوار بچینید.



ب- زمانی که ابعاد کاشی‌های مورد استفاده در دیوار و کف یکسان است، بندکشی‌های کف می‌بایست در راستای بندکشی دیوار باشد. در قسمت‌هایی که اتاق‌ها یکدیگر را قطع می‌کنند می‌بایست به راستای بندکشی دقت شود و درزهای انبساط را دقیقاً زیر چارچوب در، قرار دهید.

۲.۶.۱. انتخاب ماله شانه ای (دندان دار)

ملات چسب کاشی توسط لبه صاف ماله بر روی سطح قرار گرفته و سپس با استفاده از لبه دندان دار شانه کشی می شود. با استفاده از این روش یک ضخامت یکنواخت از ملات بر روی سطح اجرا می شود. انتخاب اندازه دندان ماله شانه ای به ابعاد کاشی بستگی دارد. همچنین زمانی که سطح زیر کار ناصاف است، می بایست اندازه دندان بزرگتر از اندازه گفته شده انتخاب شود.

نکته مهم	جهت استفاده از چسب کاشی، حتما بایستی از ماله شانه ای استفاده شود.
----------	---

ابعاد کاشی (cm)	اندازه دندان (mm)
۵×۵ تا	۴
۱۰×۱۰ تا	۶
۲۰×۲۰ تا	۸
۳۳×۳۳ تا	۱۰
بزرگتر از ۳۳×۳۳	بزرگتر از ۱۰

۳.۶.۱. کنترل آغشتگی ملات

در اجرای چسب کاشی می بایست حداقل ۸۰٪ پشت کاشی توسط چسب پوشیده شده باشد. پس از کنترل آغشتگی ملات به کاشی، کاشی مجدداً به ملات آغشته و در محل خود نصب می شود.

نکته مهم

۷.۱. بندهای (درزهای) کاشی

الف- ایجاد بند (درز): درزهای بین کاشی می بایست ایجاد شوند تا اختلاف بین اندازه کاشی ها و نیز جابجایی ها تا حد امکان متعادل شوند. اندازه درزها کاملاً سلیقه ای می باشد. شایان ذکر است اندازه درز در سنگ های طبیعی مانند مرمر و گرانیت و نیز کاشی های پرسلانی مرسوم، متفاوت است.

ب- درزهای انبساط: به طور کلی در هر جایی که امکان جابجایی وجود داشته باشد، ایجاد بند ضروری است تا از ایجاد ترک جلوگیری شود. این امر به ویژه برای موارد زیر کاربرد دارد:

- درزهای جانبی (دیوار/دیوار و کف)
- درزهای انبساط در کف های وسیع
- اتصالات (مثال: سرویس های بهداشتی)
- درزهای پوشش کف



۲. کاشی کاری دیوار و کف

۱.۱.۲. کاشی کاری دیوار

۱.۱.۲. پرایمر / عایق کاری

قطعات سست، رنگ‌های قدیمی که مقاوم در برابر آب نیستند و آلودگی‌ها باید کامل از بین برود. رنگ‌های قدیمی مقاوم در برابر آب با یک برس فلزی خراشیده شوند. سطوح خشک، عاری از یخ‌زدگی، پایدار و مسطح، بسته به نوع سطح زیر کار باید با پرایمر مناسب آماده‌سازی شوند. مکان‌هایی که با تراوش آب مواجه هستند می‌بایست توسط پرایمر عایق آبی کی‌پلاس عایق کاری شوند. پس از اینکه عایق کامل خشک و سفت شد، کاشی کاری انجام می‌گردد. پیش از کاشی کاری اختلاف زمان خشک شدن سطوح زیر کار متفاوت، می‌بایست در نظر گرفته شود.

در صورتیکه سطح زیرکار ساختار ساخت و ساز خشک باشد، استفاده از عایق‌های رطوبتی مایع بکار رونده به جای عایق‌های سنتی اکیدا توصیه می‌شود.

نکته
مهم



۲.۱.۲. علامت‌گذاری

برای مکان‌هایی که تا بالا کاملا کاشی کاری می‌شوند، یک علامت در ردیف وسط و برای مکان‌هایی که تا نیمه کاشی کاری می‌شوند یک علامت در بالاترین ردیف گذاشته شود. برای کاشی کف می‌بایست به گونه‌ای باشد که با رعایت حداقل ۵ میلی‌متر برای درزبندی با سیلیکون، کاشی به صورت لبه به لبه با کاشی دیوار باشد. برای علامت‌گذاری می‌توان از ریسمان استفاده کرد.



۳.۱.۲. آماده‌سازی ملات

برای تهیه ملات، ۲۵ کیلوگرم پودر (معادل ۱ بسته) را با ۷/۵ لیتر آب مخلوط نمایید. آب را در ظرفی تمیز ریخته و پودر چسب کاشی به آن اضافه گردد. سپس ملات با همزن برقی با سرعت کم هم‌زده شود. به مدت ۵ دقیقه جهت عمل‌آوری، به ملات فرصت داده شود. سپس دوباره به مدت ۱ تا ۲ دقیقه هم‌زده شود تا ملاتی یکدست به‌وجود آید.



۴.۱.۲. پوشش سطح با ملات

همواره مقداری از ملات باید بر روی سطح اعمال شود که بتوان آن را در زمان کاشی کاری تعریف شده (متناسب با چسب مورد استفاده)، کاشی کاری نمود. در زمان اجرای ملات، تمام دستگاه‌های گرمایش و سرمایش باید خاموش بوده و دما بین ۵+ تا ۲۵+ درجه سانتیگراد باشد.

۵.۱.۲. شانه کشی سطح آغشته شده به چسب

مطابق با ضخامت مورد نیاز (اندازه کاشی)، ماله شانه ای (دنداندار) انتخاب و سطح شانه کشی می‌شود.



شانه کشی فقط در یک جهت مجاز بوده و از حرکات دورانی یا قوسی جداً خودداری شود.

نکته مهم

۶.۱.۲. نصب کاشی

در این مرحله کاشی‌ها نصب و بر روی بستر چسب فشار داده می‌شوند. بهتر است هر کاشی مستقیماً کنار کاشی دیگر قرار گیرد و کمی حرکت داده شود تا اندازه درز مورد نظر ایجاد و یکنواخت شود. ملات‌هایی که از درز بیرون زده می‌شوند را تمیز نمایید و سپس سطح را با اسفنج تمیز و خشک کنید. پس از گذشت حدود ۲۰ دقیقه از اجرای ملات روی سطح (برای چسب کاشی TA Plus) و حدود ۳۰ دقیقه (برای چسب کاشی TA Flex) دیگر امکان کاشی کاری به دلیل عدم چسبندگی وجود ندارد. در صورت وجود مشکل، ملات کار شده باید از سطح جدا و سطح مجدداً با ملات جدید پوشش داده شود.

با استفاده از چسب کاشی‌های کی‌پلاس امکان نصب کاشی‌ها از بالا به پایین وجود دارد. همچنین حداکثر ضخامت تمام شده چسب کاشی پس از نصب کاشی ۲-۵ میلی‌متر (بسته به سایز کاشی) می‌باشد.

نکته مهم

۷.۱.۲. صلیب

جهت ایجاد درزهای هم اندازه می‌توان درزبندی را با استفاده از صلیب‌هایی که به همین منظور می‌باشند انجام داد. قبل از بندکشی باید این صلیب‌ها را خارج کرد.

۸.۱.۲. بندکشی

اجازه دهید که چسب کاشی کامل خشک شود (حدود ۲۴ ساعت) در غیر این صورت ملات بندکشی تغییر رنگ خواهد داد. سطح کاشی کاری شده و درزها کامل تمیز شوند. ملات بندکشی آماده شده به صورت قطری و حرکات ضربدری بر روی سطح اعمال می‌شود. در صورتی که درزها کامل پر نشوند می‌بایست بار دیگر بندکشی انجام شود. پس از خشک شدن ملات بندکشی، سطح کاشی‌ها با یک اسفنج نمناک تمیز شوند. دقت شود که درزهای جانبی (محل تقاطع دیوار-دیوار و دیوار-کف) با ملات بندکشی پر نشوند، بدین منظور می‌توان این درزها را با نوارچسب پوشاند و در مرحله بعد با استفاده از سیلیکون آنها را پر کرد.



۹.۱.۲. اجرای سیلیکون

برای اینکه درزبندی های جانبی که تحت تاثیر جابجایی های مکانیکی و دمایی هستند، ترک نخورند، می بایست از چسب های سیلیکونی که خاصیت ارتجاعی دارند، استفاده نمود. بدین منظور ابتدا اضافات چسب و سایر آلودگی ها از محل درز پاک شوند. سپس بسته به اندازه درز، سیلیکون مورد نظر را انتخاب نموده و درز به صورت یکنواخت پوشانده می شود. برای صاف کردن سطح، روی ملات که هنوز تازه است، با استفاده از یک قلم مو آغشته به مخلوط آب- مایع شست و شو (که رنگ غلیظی ندارد) کشیده می شود. سپس مواد اضافه پاک می گردد و سطح کاملاً صاف می شود.



۲.۲. کاشی کاری کف

۱.۲.۲. پرایمر/ عایق کاری

قطعات سست، رنگ های قدیمی که مقاوم در برابر آب نیستند و آلودگی ها کاملاً از بین نبروند. رنگ های قدیمی مقاوم در برابر آب با یک برس فلزی خراشیده شوند. پیش از کاشی کاری اختلاف زمان خشک شدن سطوح زیر کار متفاوت، می بایست در نظر گرفته شود.

بسته به سطح زیر کار از پرایمر مناسب جهت آماده سازی سطح استفاده شود. مکان هایی که با تراوش آب مواجه هستند می بایست توسط عایق آبی کی پلاس، عایق کاری شوند. و زمانی که عایق کاملاً خشک و سفت شد، کاشی کاری انجام شود.

۲.۲.۲. پوشش سطح با ملات چسب کاشی

ملات مطابق دستورالعمل آماده و با استفاده از ماله بر روی سطح کشیده شود. سپس با توجه به ضخامت مورد نیاز با استفاده از لبه دنداندار ماله، شانه کشی شود.

۳.۲.۲. نصب کاشی

اولین کاشی باید به صورت موازی با دیوار نصب شود و پس از آن اولین ردیف از کاشی ها قرار گیرند. کاشی ها بر روی بستر چسب فشار داده و محکم شود.

زمان خشک شدن

سطح زیر کار

۴-۸ هفته

استریش سیمانی/ بتن

۳-۵ هفته

انیدریت/ استریش گچی

نکته مهم

حداکثر ضخامت تمام شده چسب کاشی پس از نصب کاشی ۲-۵ میلی متر (بسته به سایز کاشی) می باشد. عدم رعایت این ضخامت باعث آسیب دیدگی کاشی خواهد شد.

۴.۲.۲. قرنیز

قرنیزها پس از آنکه کاشی های کف بندکشی شدند، نصب گردند.



۳.۲. بندکشی و آب بندی

پس از خشک شدن کامل چسب کاشی (حدود ۴۸ ساعت) بندکشی درزها و نیز آب بندی کناره‌ها با سیلیکون قابل ارتجاع مناسب، همانند دستورالعمل‌های گفته شده برای دیوار انجام شود.

۴.۲. نصب کاشی روی کاشی قدیمی



در صورتی که کاشی‌های قدیمی به دلیل مشکل زیر کار شکسته نشده باشند می‌توان مستقیماً روی آن‌ها را کاشی کاری نمود. با توجه به اینکه کاشی‌های قبلی، سطح مسطحی را ایجاد کرده‌اند دیگر نیازی به مسطح کردن سطح نیست. دقت شود که کاشی‌های قدیمی سست نباشند. برای نصب کاشی روی کاشی‌های قدیمی ابتدا می‌بایست سطح زیرین کاملاً از هر نوع چربی و آلودگی پاک و تمیز شود. سپس سطح با استفاده از پرایمر مناسب آماده‌سازی شود. زمانی که این پرایمر در دسترس نیست، می‌بایست حتماً سطح کاشی کاری شده قبلی بوسیله سمباده و یا هر ابزار مناسب دیگر خراش داده شود. سپس سطح با استفاده از چسب کاشی آماده شده پوشش داده شود و شانه‌کشی گردد و کاشی‌های جدید بر روی بستر چسب نصب و فشار داده شود. سپس بندکشی گردد و در محل درزهای جانبی جهت آب بندی از سیلیکون مناسب استفاده شود.

۵.۲. کاشی کاری سرویس‌های بهداشتی



سطح زیر کار می‌بایست پایدار، خشک، تمیز، مسطح و عاری از گرد و غبار و قطعات سست و نیز رنگ‌های قدیمی که در برابر آب مقاوم نیستند، باشد. رنگ‌های قدیمی که در برابر آب مقاوم هستند می‌بایست با یک برس فلزی خراش داده شوند. در صورتی که نیاز به تعمیرات سطح جهت مسطح سازی می‌باشد، با توجه به دستورالعمل‌هایی که پیشتر ذکر شده اند، اقدام شود. زمانی که در مکان‌هایی مانند حمام، هم‌کف و هم دیوار کاشی کاری می‌شود، ابتدا باید از دیوار شروع کرد (اجرای پرایمر و عایق کاری با عایق آبی کی‌پلاس، پوشش چسب کاشی، بندکشی) و سپس کاشی کاری کف به همین ترتیب انجام می‌شوند. در جاهایی که میزان ناشاقولی و ناترازی زیاد است، نباید از چسب جهت برطرف نمودن آن استفاده نمود بلکه باید پلاسترهایی که بدین منظور می‌باشند را (با توجه به سطح زیر کار) به کار برد.

و با ملات جدید مجدداً پوشش داده شود. در غیر این صورت چسبندگی لازم بین سطح زیرکار، چسب کاشی و کاشی ایجاد نمی‌شود.

- سپس کاشی روی بستر چسب با رعایت فاصله درزبندی قرار داده و فشار داده می‌شود.
- پس از خشک شدن کامل چسب کاشی، درزها با ملات بندکشی مطابق دستورالعمل‌های گفته شده پر می‌شود. دقت شود که درزهای جانبی با ملات بندکشی پر نشوند. برای بندکشی کف، ملات آماده شده را مرحله به مرحله روی کف ریخته و با یک تی پلاستیکی به صورت قطری روی سطح پخش می‌شود تا زمانی که درزها کامل پر شوند. این مراحل مجدداً جهت پرشدن کامل درزها تکرار می‌شود. پس از آنکه ملات بندکشی خشک شد، باید با یک اسفنج نمناک سطح را تمیز نمود. دقت شود اسفنج هرگز کامل خیس نباشد و یا مستقیماً از آب جهت پاک کردن سطح استفاده نشود. درزهای جانبی باید پس از تمیز کردن سطح با سیلیکون مناسب آب بندی شوند. پیش از خشک شدن و رویه بستن سیلیکون، باید صاف و مسطح گردد.

- در ابتدا سطح با استفاده از پرایمر مناسب (عایق آبی) آماده‌سازی می‌شود.
- پس از خشک شدن پرایمر، نفاظی که نشأت از وجود آب و وجود عایق کاری نشود مانند سطوح اطراف دوش، وان، شیرها (... محل تقاطع دیوار-دیوار و دیوار-کف (درزهای جانبی)) باید با نوار پوشانیده شود تا بتوان بعداً آنها را با سیلیکون آب بندی نمود.
- پس از خشک شدن عایق کاری، سطح را با چسب کاشی پوشش داده و با توجه به ضخامت مورد نیاز شانه‌کشی شود. برای پوشش سطح با چسب همواره مقداری از ملات باید بر روی سطح اعمال شود که بتوان آن را در زمان کاشی کاری تعریف شده (متناسب با چسب مورد استفاده) کاشی کاری نمود.
- در صورتی که مشاهده گردید بر روی سطح چسب کاشی یک لایه ایجاد شده است (آزمون انگشت) می‌بایست ملات از سطح جمع‌آوری

۶.۲. کاشی کاری تراس و بالکن

آماده‌سازی می‌شود. این چسب‌ها به دلیل تبادل کمتر آب با سطح زیرین، ساختار کریستالی آن را تحت تاثیر قرار نمی‌دهد. پس از خشک شدن پرایمر، در صورت لزوم در مکان‌هایی که در معرض تراوش آب هستند (مانند اطراف وان، دوش، شیرها و...) مطابق دستورالعملی که پیشتر ذکر شده است عایق کاری انجام شود. پس از خشک شدن عایق کاری، سطح با ملات آماده شده چسب کاشی پوشش داده و بسته به ضخامت مورد نیاز، شانه‌کشی شود. کاشی‌ها با رعایت فواصل درزبندی بر روی بستر چسب قرار داده شود. پس از خشک شدن چسب کاشی و تمیز کردن سطح، درزها با ملات درزبندی مناسب پر شود. توجه شود درزهای جانبی با این ملات پر نشوند. درزهای جانبی باید پس از بندکشی با سیلیکون مناسب پر شوند.

۸.۲. مرمر، گرانیت و سنگ‌های طبیعی

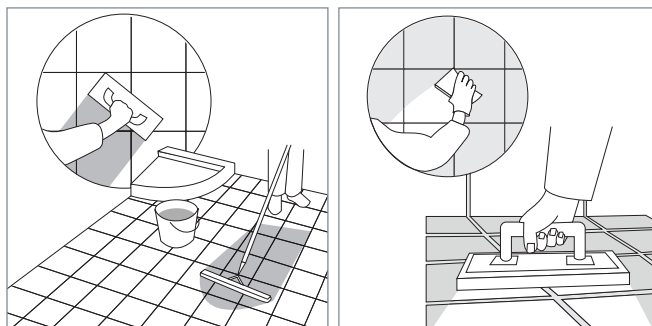
به دلیل داشتن خلل و فرج زیاد، ممکن است ملات در زمان خشک شدن به سطح روی سنگ نشت دهد و موجب تغییر رنگ آن شود. بنابراین می‌بایست چسبی انتخاب شود که از تغییر رنگ دائمی آن جلوگیری کند. در مورد گرانیت و مرمر به غیر از نکته مذکور باید موارد دیگری را نیز مد نظر قرار داد. این مصالح بسیار سخت می‌باشند و هیچگونه جایابی و تغییر شکل سطح زیر کار را نمی‌توانند تحمل کنند بنابراین استفاده از یک چسب با انعطاف‌پذیری بالا بسیار ضروری است. برای استفاده از این سنگ‌ها نیز همان‌طور که در روش‌های پیشین ذکر شد، سطح زیر کار می‌بایست پایدار، خشک، تمیز، مسطح و عاری از گرد و غبار، قطعات لقی و نیز رنگ‌های قدیمی که در برابر آب مقاوم نیستند، باشد. رنگ‌های قدیمی که در برابر آب مقاوم هستند می‌بایست با یک برس فلزی خراش داده شوند. در صورتی که نیاز به تعمیرات سطح جهت مسطح سازی باشد، با توجه به دستورالعمل‌هایی که پیشتر ذکر شده اند، اقدام شود. سپس با توجه به نوع سطح زیر کار، پرایمر مناسب جهت آماده‌سازی به کار برده شود. در صورت استفاده از این سنگ‌ها در محل‌های مرطوب و در معرض تراوش آب برای عایق کاری مطابق دستورالعملی که پیشتر گفته شد، اقدام شود. پس از خشک شدن عایق کاری، سطح با چسب پوشیده و با توجه به ضخامت موردنیاز شانه‌کشی شود. پشت سنگ نیز می‌بایست به ملات آغشته شود (روش کاشی کاری Floating-Buttering) و با رعایت فواصل درزبندی بر روی بستر چسب، نصب و فشار داده شوند. پس از خشک شدن چسب کاشی، بندکشی با ملات مناسب و آب‌بندی درزهای جانبی با سیلیکون مناسب انجام شود.

۹.۲. کاشی کاری استخر

کاشی کاری در استخر با توجه به شرایط دشوار آن نیاز به دقت بسیار بالا و یک کاشی کار بسیار با تجربه دارد. سطح زیر کار می‌بایست محکم، پایدار و عاری از ترک و هرگونه آلودگی باشد. در صورتی که در قسمتی از کار ترک و یا درز مشاهده شود می‌بایست با ملات‌های مناسب پر شوند و به همین ترتیب در صورتی که سطح نیاز به اصلاح و مسطح شدن دارد، برای عایق کاری و آب‌بندی در سطوح داخلی و دیواره خارجی که در معرض تراوش آب قرار دارد، بهتر است از کامپوزیت جهت جلوگیری

پیش از شروع کاشی کاری ابتدا باید مناسب بودن بالکن و یا تراس برای کاشی کاری کنترل شود. بدین منظور باید دقت شود که یک شیب حداقل ۱/۵ تا ۲ نسبت به لبه بیرونی وجود دارد و همچنین اطمینان حاصل گردد که رطوبت از کف به بالا نفوذ نمی‌کند. برای آنکه چسب، بهترین کارایی را داشته باشد رعایت دمای کارکرد اعلام شده (۵-۲۵ درجه سانتی‌گراد) برای سطح زیر کار و دمای محیط و نیز عدم قرار گرفتن در معرض تابش مستقیم آفتاب و یا باران بسیار ضروری می‌باشد. همچنین می‌بایست از کاشی‌هایی که در برابر یخ زدگی مقاوم هستند برای کاشی کاری استفاده نمود. سطح زیر کار باید پایدار، خشک، تمیز، مسطح و عاری از گرد و غبار و قطعات سست و نیز رنگ‌های قدیمی که در برابر آب مقاوم نیستند، باشد. رنگ‌های قدیمی که در برابر آب مقاوم هستند می‌بایست با یک برس فلزی خراش داده شوند. سپس سطح عایق کاری شود. استفاده از پرایمر ضروری نیست و برای سطوح جاذب تنها کافی است که سطح کمی مرطوب شود و درزهای جانبی پوشیده شوند. سپس سطح با چسب کاشی مناسب پوشانده و بسته به ضخامت مورد نیاز شانه‌کشی شود. کاشی‌ها با رعایت فاصله درزبندی مناسب، بر روی بستر چسب کاشی قرار داده و فشار داده شود. سطح کاشی کاری شده و درزها کاملاً تمیز شود.

پس از خشک شدن کامل چسب کاشی، بندکشی مطابق دستورالعمل‌هایی که پیشتر توضیح داده شد، انجام شود. زمانی که فاصله درزها بیش از ۵ میلی‌متر باشد می‌توان ملات بندکشی را مستقیماً داخل درزها ریخت. پس از خشک شدن ملات بندکشی، سطح با اسفنج نمناک پاک می‌شود. سپس برای قرنیزها از روش Buttering استفاده شود. توجه شود که بین قرنیز و کاشی کف، فاصله قرار داده شود. در انتها درزهای جانبی با سیلیکون مناسب پر می‌شود.



۷.۲. کاشی کاری روی دیوار گچکاری شده

توجه شود در مواردی که اندود گچی به عنوان سطح زیر کار استفاده می‌شود، این سطح باید زبر باشد؛ لذا از به کار بردن ماله اسفنجی مرطوب و نیز پرداخت آن پرهیز شود. سطح گچ کاری شده می‌بایست خشک و عاری از گرد و غبار و آلودگی باشد. سپس سطح با استفاده از پرایمر مناسب

زمانی که از Porcelain Stoneware و یا سنگ‌های طبیعی استفاده می‌شود می‌بایست برای کاشی کاری از روش Floating-Buttering استفاده شود.

نکته
فنی

از خوردگی، نشتی‌های احتمالی و یا شکوفه زنی استفاده شود. پس از خشک شدن کامل عایق می‌بایست ملات چسب کاشی مناسب را آماده و چسبندگی آن را در قسمتی از سطح کنترل نمود. پس از اطمینان از چسبندگی کافی، سطح با ملات آماده شده پوشش داده و شانه‌کشی شود. سطح زیر کار بایستی عایق باشد و چسبی باید استفاده شود که در شرایط غوطه‌وری از استحکام بالایی برخوردار باشد. برای کاشی کاری از روش ترکیبی Floating-Buttering استفاده می‌شود. پس از خشک شدن کامل چسب کاشی، سطح کاشی‌ها و درزها تمیز و با رزین اپوکسی بندکشی شود.



۱۰.۲. جدول مشخصات فنی چسب‌های کاشی کی پلاس

TA Plus	TA Flex	
C1TE	C2TE	دسته بندی
فضای داخلی/فضای خارجی دیوار/ کف انواع کاشی و سرامیک	فضای داخلی/فضای خارجی دیوار/کف کاشی‌های معمولی و گرانیتی، سرامیک، موزائیک، مرمر و سایر سنگ‌های طبیعی، برای سطوحی که تحت تنش های حرارتی هستند (مانند کف‌های با سیستم گرمایشی، بالکن و تراس)	موارد استفاده
۷/۵ لیتر آب برای ۲۵ کیلوگرم پودر	۷/۵ لیتر آب برای ۲۵ کیلوگرم پودر	نسبت آب و پودر
۲-۵ میلی‌متر	۲-۵ میلی‌متر	ضخامت
+۵ تا +۲۵ درجه سانتی‌گراد	+۵ تا +۲۵ درجه سانتی‌گراد	دمای کارکرد
شانه ۴ میلی‌متر: ۱/۷ کیلوگرم بر مترمربع شانه ۶ میلی‌متر: ۲/۵ کیلوگرم بر مترمربع شانه ۸ میلی‌متر: ۳/۲ کیلوگرم بر مترمربع	شانه ۴ میلی‌متر: ۱/۵ کیلوگرم بر مترمربع شانه ۶ میلی‌متر: ۲/۳ کیلوگرم بر مترمربع شانه ۸ میلی‌متر: ۳ کیلوگرم بر مترمربع	مقدار مصرف (تقریبی)
۵ دقیقه	۵ دقیقه	زمان عمل‌آوری
۲۰ دقیقه	۳۰ دقیقه	زمان کاشی کاری (زمان باز)
۱۵ دقیقه	۲۰ دقیقه	زمان تنظیم
۳ ساعت	۳ ساعت	زمان کارپذیری
کف: حدود ۴۸ ساعت دیوار: حدود ۲۴ ساعت	کف: حدود ۴۸ ساعت دیوار: حدود ۲۴ ساعت	زمان بندکشی
۷ روز	۷ روز	زمان بارگذاری نهایی
-۲۰ تا +۸۰ درجه سانتی‌گراد	-۲۰ تا +۸۰ درجه سانتی‌گراد	مقاومت دمایی
≤ ۰/۵ نیوتن بر میلی‌مترمربع	≤ ۰/۱ نیوتن بر میلی‌مترمربع	مقاومت چسبندگی کششی اولیه
≤ ۰/۵ نیوتن بر میلی‌مترمربع	≤ ۰/۱ نیوتن بر میلی‌مترمربع	مقاومت چسبندگی کششی بعد از غوطه‌وری در آب
≤ ۰/۵ نیوتن بر میلی‌مترمربع	≤ ۰/۱ نیوتن بر میلی‌مترمربع	مقاومت چسبندگی کششی بعد از قرار گرفتن در معرض حرارت (سخت‌شدگی)
≤ ۰/۵ نیوتن بر میلی‌مترمربع	≤ ۰/۱ نیوتن بر میلی‌مترمربع	مقاومت چسبندگی کششی بعد از قرار گرفتن در چرخه یخ زدگی - واپاشی
≤ ۰/۵ نیوتن بر میلی‌مترمربع پس از حداقل ۲۰ دقیقه	≤ ۰/۵ نیوتن بر میلی‌مترمربع پس از حداقل ۳۰ دقیقه	مقاومت چسبندگی در زمان کاشی کاری
خشک و خنک	خشک و خنک	شرایط نگهداری
۱۲ ماه	۱۲ ماه	مدت زمان نگهداری
۲۵ کیلوگرم	۲۵ کیلوگرم	بسته‌بندی



اطلاعات مندرج در این دفترچه، با توجه به دانش فنی مبتنی بر استانداردها، آزمایش ها و شرایط موجود در زمان چاپ آن تهیه شده است. خط مشی ما همواره تلاش در جهت تحقیق و توسعه و رشد کیفی محصولات بوده و در این راستا، این شرکت این حق را برای خود محفوظ می‌دارد تا در هر زمان نسبت به تغییر اطلاعات فنی محصولات خود اقدام نماید. این دفترچه، معتبرترین دفترچه فنی در زمینه خود بوده و بر این اساس، استناد یا استفاده از نسخه های پیش از آن امکان پذیر نمی‌باشد. شایان ذکر است که آخرین نسخه دفترچه‌های فنی همواره در وب سایت این شرکت قرار داشته و نیز از طریق تماس با واحد پشتیبانی فنی قابل استعلام است. اطلاعات این دفترچه غیرقابل تغییر می‌باشد، بدین معنا که هر گونه اظهار نظر فنی از سوی هر شخص حقیقی یا حقوقی جهت اصلاح، تغییر موردی یا تغییر کلی مندرجات آن مردود بوده، مگر آنکه تاییدیه کتبی آن قبلا از سوی واحد پشتیبانی فنی اخذ شده باشد. تمامی محصولات جهت کاربرد و هدفی مشخص تولید شده و هر گونه تفسیر یا استفاده غیر از این محصولات و همچنین اجرای نامناسب مسئولیتی را متوجه این شرکت نخواهد ساخت.

دفتر مرکزی: تهران، خیابان نلسون ماندلا
(آفریقا)، بالاتر از پل میرداماد، بن بست قبادیان
شرقی، پلاک ۱۹
کارخانه: استان سمنان، ۵ کیلومتری شهر ایوانکی،
کانبار گچ نوین

تلفن: ۰۲۱ ۸۸۲۰۷۹۲۹
فکس مهندسی فروش: ۰۲۱ ۸۸۲۰۸۷ ۱۸
فکس امور مشتریان: ۰۲۱ ۸۸۲۰۲۳ ۷۱



www.kplusi.ir
info@kplusi.ir